

TEST STANDARDER:

101 Brannakryl er testet i h.h.t. metoder og kriterier som er beskrevet i EN 1366-3.

Test referanser :

SINTEF 103080.01	SINTEF 103080.26
SINTEF 103080.17A	SINTEF 103080.27B
SINTEF 103080.17B	SINTEF 103080.27A
BRE 223672	SINTEF 103080.29
BRE 227814A	SINTEF 103202.64

Akustiske data (lab verdier)

Fugedybde	Lydklasse
Ensidig fuge 12 mm uten bakdytt	62 dB

Emisjonsdata (blanke felter = ikke målbare verdier funnet)

Komponent	Emisjonsrate etter 3 dager	Emisjonsrate etter 4 uker
TVOC	0,083 mg/m ² h	< 0,005 mg/m ² h
TSVOC		(< 5 µg/m ³)
VOC uten NIOK		(< 5 µg/m ³)
R Verdi	< 1	< 1
Formaldehyd	< 0,003 mg/m ² h	< 0,003 mg/m ² h
Acetaldehyd	< 0,003 mg/m ² h	< 0,003 mg/m ² h
Sum for+ace	< 0,003 ppm	
Kreftfremk.	(< 1 µg/m ³)	(< 1 µg/m ³)

MONTERINGSANVISNING:

- Ved branntetting av hulldekkeelementer er løsning angitt i Byggdetalj 2-2006, 520.342 pkt.32. Alternativt vil man oppnå samme brannmotstand for gjennomføringen om det i stedet benyttes tosidig branntetting. Utførelse av branntetting må være utført som angitt for betongdekker, men som tosidig branntetting der det er angitt ensidig branntetting.
- Ved branntetting i sjaktvegger bestående av gips på kun én side benyttes anvisningene for gipsvegg med tetting kun på siden med gipsplater. Man må da påse at sjaktveggene i alle etasjene tettes på samme måte.
- Sørg for at fugebredden er stor nok slik at man får plassert korrekt bakdytt der det er et krav. I praksis bør denne ikke være særlig smalere enn 10 mm.
- Rengjør alle overflater slik at det er rent og fritt for fett, støv og forurensing.
- Dytt fugen med bakdytt til ønsket dybde. For type bakdytt og nødvendig dybde på fugen, se tabellene nedenfor (flere løsninger også på sidene 3–6). Der det ikke er branntekniske krav anbefales det å fuge med minimumsdybde etter forholdet 2:1 (bredde:dybde) og ikke under 12 mm.
- Der overflaten er malt med maling som ikke tåler fugemasser (spesielt enkelte støvbindere), bør man først påføre grunning med en PVA-primer.
- Fugemassen er vannbasert. Enkelte metaller bør derfor beskyttes mot korrosjon.
- Ved fuging i gipsvegger kan man fukte overflatene først for å forhindre krymping. Bland gjerne litt akryl i vannet.
- Påfør godt med fugemasse i åpningen for å forhindre luftbobler. Jevn ut fugemassen med f. eks. en fuktig fugeglatter eller pensel.
- Isolasjon eller brannspjeld på rør og kanaler festes etter angivelser i isolasjonsproduktets respektive monteringsanvisning som er godkjent av SP FIRE RESEARCH. Relektas egne løsninger for isolering står beskrevet på de neste sidene.
- Kanaler som er større enn de som er oppgitt i monteringsanvisningen, må ha forsterkningsprofil L30 x 50 mm rundt hele kanalen på begge sider maksimalt 150 mm fra tettingen, festet med poppnagler eller punktssveising slik at kanalen ikke klapper sammen. Maks bredde på fugen rundt er 30 mm.

BRANNKLASSIFISERING:

Ensidig tetting i murte konstruksjoner

Type tetting Maks dimensjon	Utførelse Min. fugedybde og bakdytt	EI Min.
Åpen fuge	15 mm akryl på 25 mm steinull	120
Kabel Ø25 mm	15 mm akryl på 25 mm steinull	60
Stålrør Ø219 mm	15 mm akryl på 25 mm steinull	90
Cu-rør Ø58 mm	15 mm akryl på 25 mm steinull	120
Kanal 1000 x 1000	15 mm akryl på 45 mm steinull	60

Steinull med densitet ≥ 129 kg/m³, alt. mineralfiber.

Tosidig tetting i gipsvegger

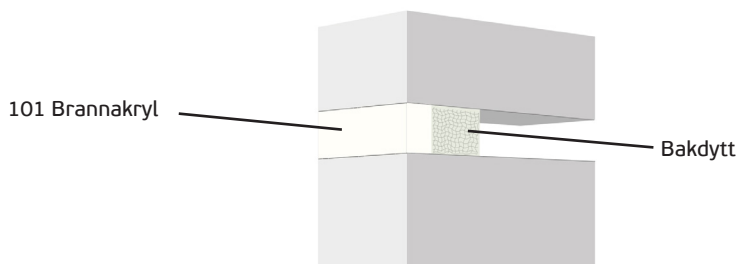
Type tetting Maks dimensjon	Utførelse Min. fugedybde og bakdytt	EI Min.
Åpen fuge	8 mm akryl på 20 mm steinull	90
Kabel Ø55 mm	9 mm akryl på 20 mm steinull	60
Stålrør Ø58 mm	9 mm akryl på 20 mm steinull	60
Cu-rør Ø58 mm	9 mm akryl på 20 mm steinull	60
Kanal 500 x 500	13 mm akryl på 20 mm steinull	60

Steinull med densitet ≥ 140 kg/m³, alt. mineralfiber.

Rør og kanaler bør brannisoleres og den ovenfor oppgitte brannmotstanden bør begrenses til den valgte isolasjons-typens egne godkjenninger. Fugebredden som er testet, er 30 mm, og ved bredere fuger anbefales heller brannplate. NB! Flere løsninger er angitt på de neste sidene.

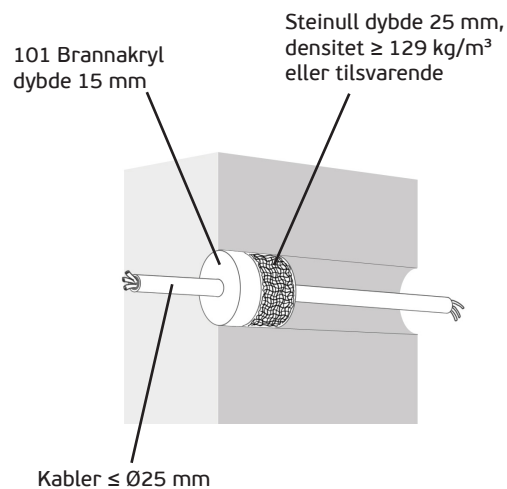
PS: Denne produktinformasjonen er basert på Relektas tester og erfaringer ved lagring, behandling og bruk etter våre anbefalinger. Produktinformasjoner kan oppdateres uten videre varsel ved f.eks. revidering eller nye informasjonen. Alle råd i denne produktinformasjonen er veiledende. Relekta kan ikke påta seg ansvaret for det endelige resultatet, da brukerens arbeidsforhold, samt øvrige materialer og produkter, ligger utenfor vår kontroll. Det anbefales alltid å teste produktet på det aktuelle bruksområdet før en jobb utføres. Kontakt oss gjerne for råd og veiledning.

FUGER BRANNMOTSTAND EI 30 – 240 GIPS OG MURTE KONSTRUKSJONER – VEGGER OG DEKKER

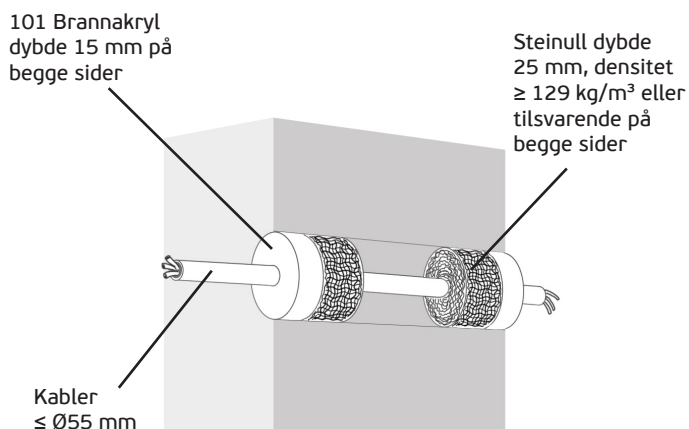


Maks fugebredde og tilstøtende materialer	Minimum fugedybde og fugeisolering	Vegg- og/eller dekketykkelse	Brannmotst. (min.)
30 mm: betong mot betong	25 mm + 50 mm steinull, tosidig	Vegg / Dekke \geq 150 mm	EI 240
30 mm: betong mot betong	15 mm + 25 mm steinull, ensidig	Vegg / Dekke \geq 240 mm	EI 120
30 mm: gips mot gips	8 mm + 20 mm steinull, tosidig	Vegg \geq 100 mm	EI 90

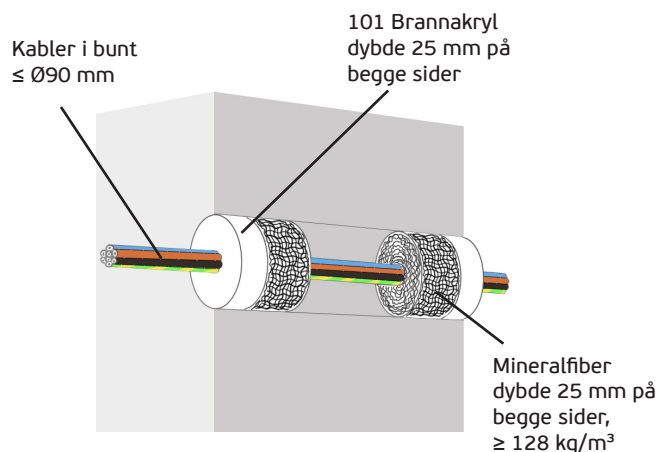
KABLER BRANNMOTSTAND EI 60 MURTE KONSTRUKSJONER – VEGGER OG DEKKER



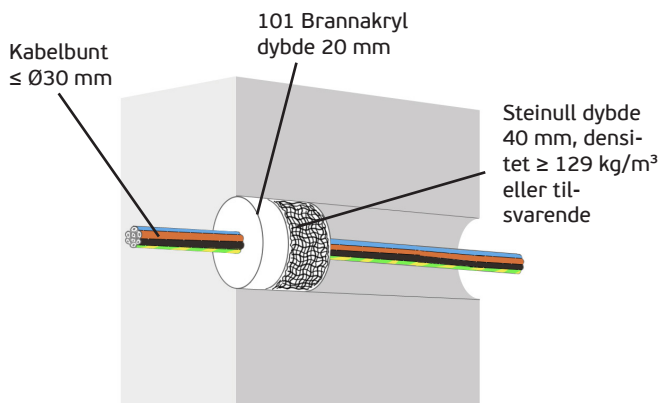
KABLER BRANNMOTSTAND EI 60 MURTE KONSTRUKSJONER – VEGGER OG DEKKER



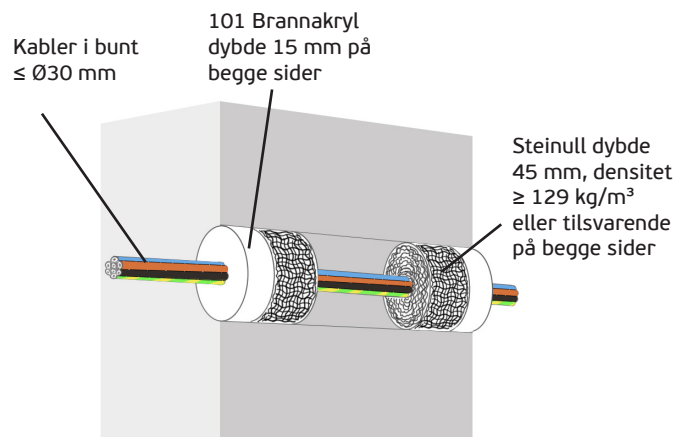
KABLER BRANNMOTSTAND EI 60 MURTE KONSTRUKSJONER – VEGGER OG DEKKER



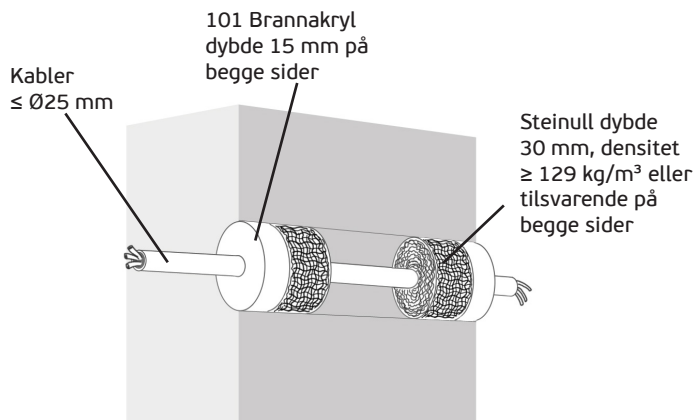
KABLER BRANNMOTSTAND EI 90 MURTE KONSTRUKSJONER – VEGGER OG DEKKER



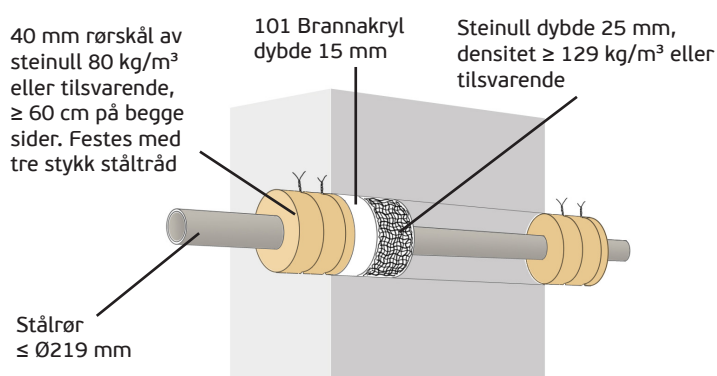
KABLER BRANNMOTSTAND EI 180 MURTE KONSTRUKSJONER – VEGGER OG DEKKER



KABLER BRANNMOTSTAND EI 240 MURTE KONSTRUKSJONER – VEGGER OG DEKKER

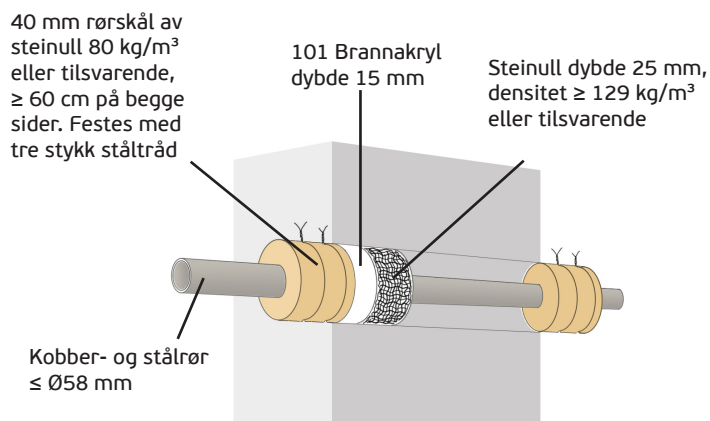


STÅLRØR BRANNMOTSTAND EI 90 MURTE KONSTRUKSJONER – VEGGER OG DEKKER



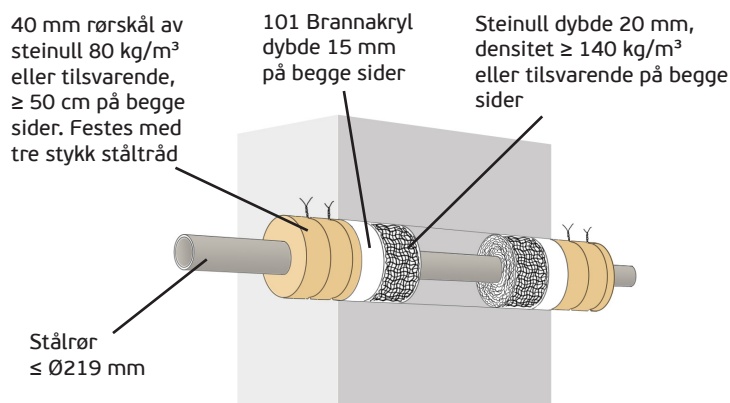
Velges en annen type rørskål, begrenses brannmotstanden til den valgte isolasjonsmetoden

KOBBER- OG STÅLRØR BRANNMOTSTAND EI 120 MURTE KONSTRUKSJONER – VEGGER OG DEKKER



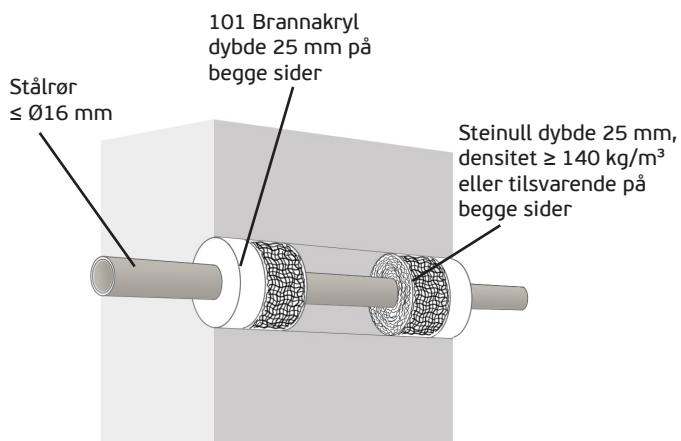
Velges en annen type rørskål, begrenses brannmotstanden til den valgte isolasjonsmetoden

STÅLRØR BRANNMOTSTAND EI 180 MURTE KONSTRUKSJONER – VEGGER OG DEKKER

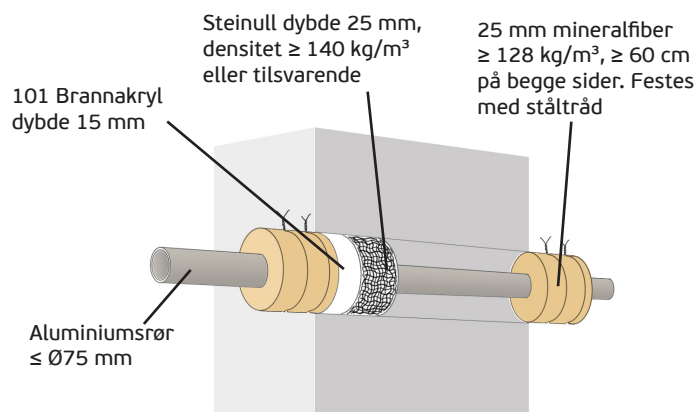


Velges en annen type rørskål, begrenses brannmotstanden til den valgte isolasjonsmetoden

STÅLRØR BRANNMOTSTAND EI 240 MURTE KONSTRUKSJONER – VEGGER OG DEKKER



ALUMINIUMSRØR ALUPEX/MEPLA BRANNMOTSTAND EI 120 MURTE KONSTRUKSJONER – VEGGER



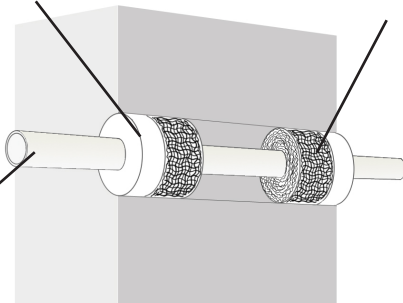
Velges en annen type rørisolering, begrenses brannmotstanden til den valgte isolasjonsmetoden

PLASTRØR PVC/VP/PP/PE/FRIAPHON BRANNMOTSTAND EI 240 MURTE KONSTRUKSJONER – VEGGER OG DEKKER

101 Brannakryl
dybde 25 mm og bredde
12–30 mm på begge sider

Steinull dybde 40 mm
densitet $\geq 40 \text{ kg/m}^3$ eller
tilsvarende på begge sider

Plastrør
 $\leq \text{Ø}40 \text{ mm}$



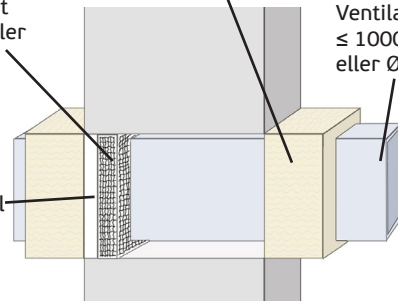
VENTILASJONSKANALER BRANNMOTSTAND EI 60 MURTE KONSTRUKSJONER – VEGGER OG DEKKER

Godkjent isolering som
for eksempel steinull,
brannspjeld eller
lignende

Steinull dybde
45 mm densitet
 $\geq 129 \text{ kg/m}^3$ eller
tilsvarende

Ventilasjonskanaler
 $\leq 1000 \times 1000$
eller $\text{Ø}1100 \text{ mm}$

101 Brannakryl
dybde 15 mm



Brannmotstanden begrenses til den valgte isolasjonsmetoden

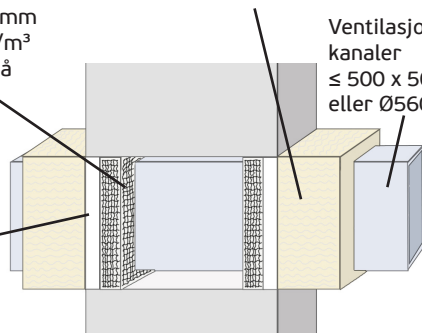
VENTILASJONSKANALER BRANNMOTSTAND EI 120 MURTE KONSTRUKSJONER – VEGGER

50 mm mineralfiber $\geq 128 \text{ kg/m}^3$,
 $\geq 120 \text{ cm}$ på begge sider.
Skjøt festes med 52 mm sveisestift

Steinull dybde 25 mm
densitet $\geq 140 \text{ kg/m}^3$
eller tilsvarende på
begge sider

Ventilasjons-
kanaler
 $\leq 500 \times 500$
eller $\text{Ø}560 \text{ mm}$

101 Brannakryl
dybde 15 mm på
begge sider



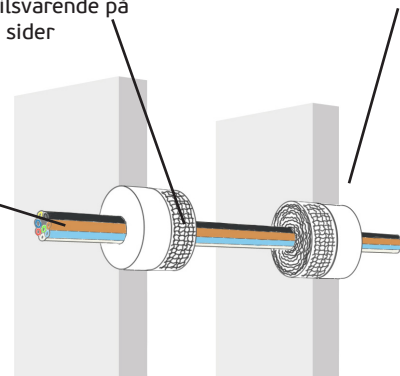
Velges en annen type isolering, begrenses brannmotstanden
til den valgte isolasjonsmetoden

KABLER BRANNMOTSTAND EI 60 GIPS OG MURTE KONSTRUKSJONER – VEGGER

Steinull dybde 20 mm,
densitet $\geq 140 \text{ kg/m}^3$
eller tilsvarende på
begge sider

101 Brannakryl dybde
9 mm på begge sider

Kabler $\leq \text{Ø}55 \text{ mm}$
og kabler i bunt
 $\leq \text{Ø}50 \text{ mm}$



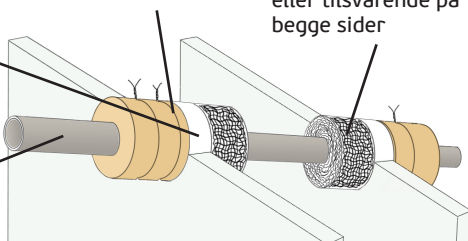
STÅLRØR BRANNMOTSTAND EI 30 GIPS OG MURTE KONSTRUKSJONER – VEGGER

40 mm rørsåål av
steinull 80 kg/m^3
eller tilsvarende,
 $\geq 50 \text{ cm}$ på begge
sider. Festes med
tre stykk ståltråd

Steinull dybde 20 mm,
densitet $\geq 140 \text{ kg/m}^3$
eller tilsvarende på
begge sider

101 Brannakryl
dybde 9 mm på
begge sider

Stålrør
 $\leq \text{Ø}219 \text{ mm}$



Velges en annen type rørsåål, begrenses brannmotstanden
til den valgte isolasjonsmetoden

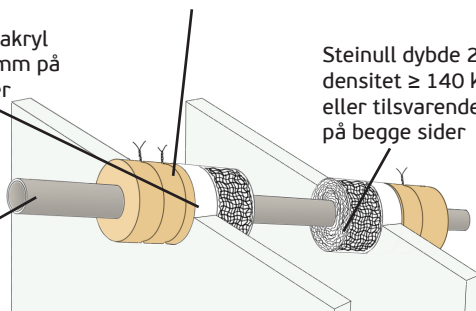
STÅLRØR BRANNMOTSTAND EI 90 GIPS OG MURTE KONSTRUKSJONER – VEGGER $\geq 150 \text{ MM}$

25 mm mineralfiber $\geq 128 \text{ kg/m}^3$,
 $\geq 60 \text{ cm}$ på begge sider. Skjøt festes
med 27 mm sveisestift

101 Brannakryl
dybde 13 mm på
begge sider

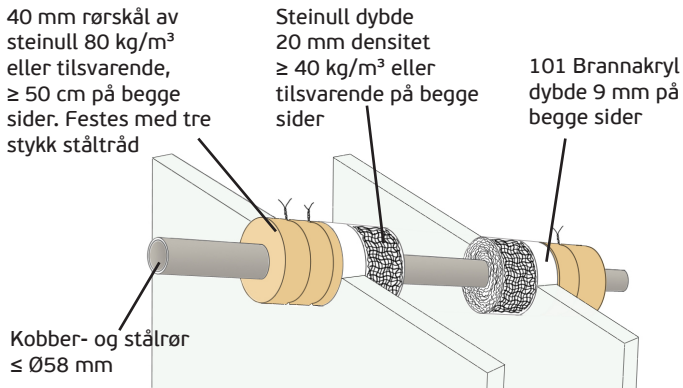
Steinull dybde 20 mm,
densitet $\geq 140 \text{ kg/m}^3$
eller tilsvarende
på begge sider

Stålrør
 $\leq \text{Ø}219 \text{ mm}$



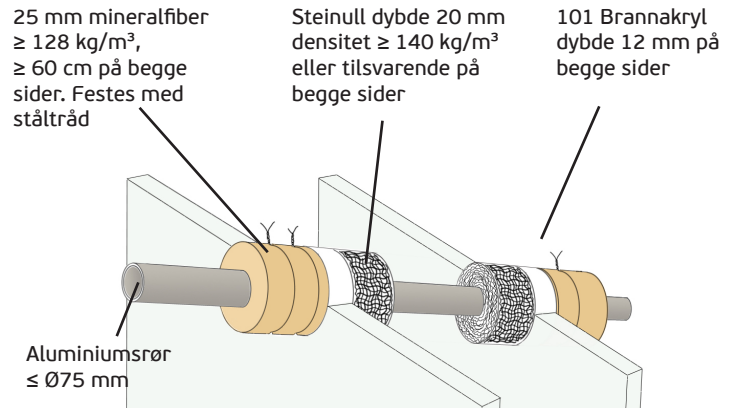
Velges en annen type rørisolering, begrenses brannmotstanden
til den valgte isolasjonsmetoden

KOBBER- OG STÅLRØR BRANNMOTSTAND EI 60 GIPS OG MURTE KONSTRUKSJONER – VEGGER



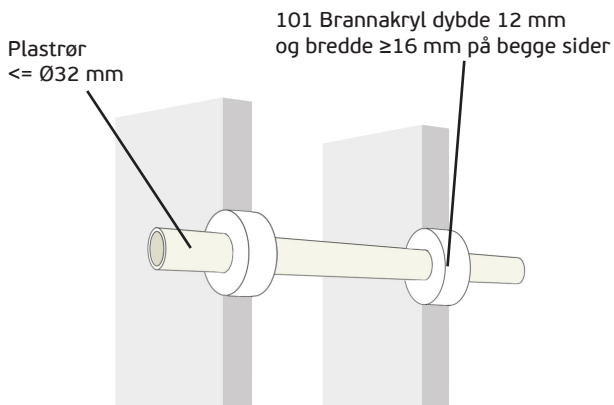
Velges en annen type rørskål, begrenses brannmotstanden til den valgte isolasjonsmetoden

ALUMINIUMSRØR ALUPEX/MEPLA BRANNMOTSTAND EI 60 GIPS OG MURTE KONSTRUKSJONER – VEGGER

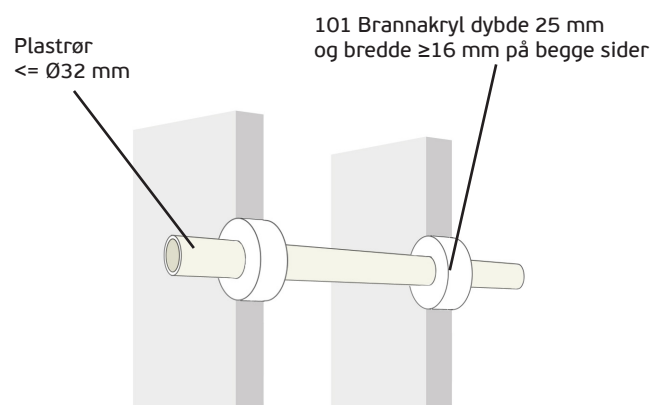


Velges en annen type rørisolering, begrenses brannmotstanden til den valgte isolasjonsmetoden

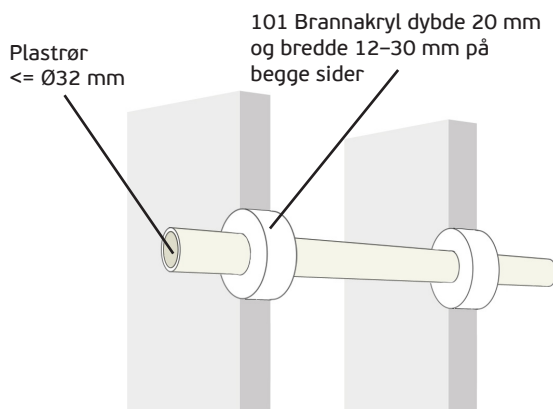
PLASTRØR PVC/VP BRANNMOTSTAND EI 30 GIPS OG MURTE KONSTRUKSJONER – VEGGER



PLASTRØR PVC/VP BRANNMOTSTAND EI 120 GIPS OG MURTE KONSTRUKSJONER – VEGGER ≥ 150 MM



PLASTRØR PVC/VP/PP/PE/FRIAPHON BRANNMOTSTAND EI 90 GIPS OG MURTE KONSTRUKSJONER – VEGGER



VENTILASJONSKANALER BRANNMOTSTAND EI 60 GIPS OG MURTE KONSTRUKSJONER – VEGGER

